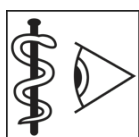


Галогенные лампы с отражателем MR11

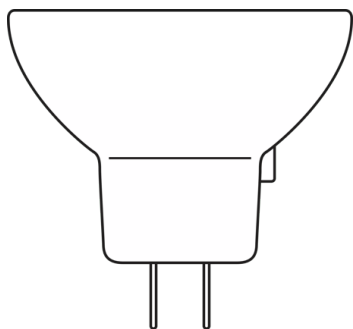


Характеристики продукта

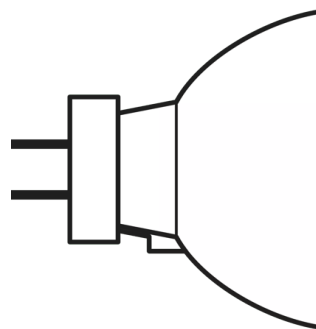
- Ксенон вместо криптона в качестве наполняющего газа (версии XENOPHOT HLX)
- Световой поток до 10 % выше при той же потребляемой мощности (версии XENOPHOT HLX)



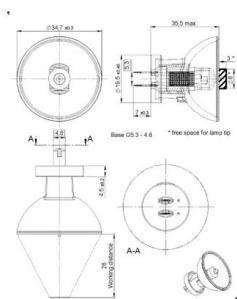
Данные о продуктовой линейке



487042_HALOGEN LAMP WITH REFLECTOR 64255



383892_Halogen Lamp with reflector MR11



64617S 75W 12V

Данные о продуктовой линейке

Technical data

Описание продукта	Информация о продукте	Электрические параметры		Светотехнические параметры	Размеры и вес		Срок службы
	Номер заказа	Номинальное напряжение	Номинальная мощность	Фокусная длина	Диаметр	Длина	Срок службы
64255 20 W 8 V	64255 20W 8V G4	8 В	20.00 Вт	26,0 мм	35.0 mm	32.0 mm	50 h
64617 75 W 12 V	64617 M117 75W	120 В	7500 Вт	26,0 мм	350 mm	355 mm	25 h
64617 S 75 W 12 V ¹⁾	64617 S	120 В	7500 Вт	26,0 мм	350 mm	355 mm	25 h
64624 100 W 12 V	64624	120 В	10000 Вт	26,0 мм	350 mm	355 mm	25 h

Описание продукта	Дополнительные данные			Возможности / мощности
	Покрытие	Цоколь	Минимальный диаметр корпуса лампы	Охлаждение
64255 20 W 8 V	True	G4	35.0 mm	Усиленный
64617 75 W 12 V	Дихроичный	G5.3	35.0 mm	Усиленный
64617 S 75 W 12 V ¹⁾	Дихроичный	G5.3	35.0 mm	Усиленный
64624 100 W 12 V	Дихроичный	G5.3	35.0 mm	Усиленный

Описание продукта	Положение горения	Environmental information Information according Art. 33 of EU Regulation (EC) 1907/2006 (REACH)		
		Date of Declaration	Primary Article Identifier	Candidate List Substance 1
64255 20 W 8 V	Other	29-02-2024	4050300006833 4008321074218	No declarable substances contained
64617 75 W 12 V	p90/p15	29-02-2024	4050300231211	No declarable substances contained
64617 S 75 W 12 V ¹⁾	p90/p15	29-02-2024	4050300461106	No declarable substances contained
64624 100 W 12 V	p90/p15	29-02-2024	4050300013916	No declarable substances contained

Описание продукта	Declaration No. in SCIP database	Классификация
		Малое усилие подключения
64255 20 W 8 V	No declarable substances contained	
64617 75 W 12 V	No declarable substances contained	M/117

Данные о продуктовой линейке

Описание продукта	Declaration No. in SCIP database	Классификация Малое усилие подключения
64617 S 75 W 12 V ¹⁾	No declarable substances contained	
64624 100 W 12 V	No declarable substances contained	

¹⁾ Настройка пятна освещения

Данные о продуктовой линейке

Рекомендации по применению

Для получения дополнительной информации и изображения продукции, пожалуйста, ознакомьтесь с инструкцией.

Ссылки

Дополнительную техническую информацию см. в следующей брошюре OSRAM:

список перекрестных ссылок «Технология и применения, низковольтные галогенные лампы с вольфрамовой нитью накопления»)

«Галогенные лампы низкого и среднего напряжения для развлечения, технических и медицинских применений»

Примечание

В заказ могут быть внесены изменения без предварительного уведомления. Проверьте информацию на наличие ошибок. Убедитесь, что информация актуальна.