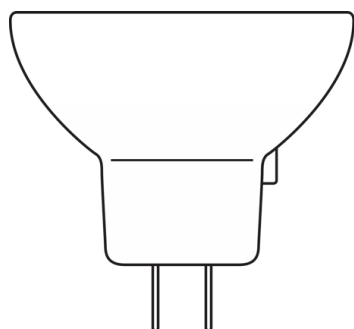
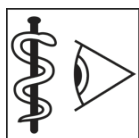


Галогенные лампы с отражателем MR13



487042_HALOGEN LAMP WITH REFLECTOR 64255



Данные о продуктовой линейке

Technical data

Описание продукта	Информация о продукте	Электрические параметры		Фотометрические данные	Светотехнические параметры	Размеры и вес	
	Номер заказа	Номинальное напряжение	Номинальная мощность	Номинальный световой поток	Фокусная длина	Диаметр	Длина
93520 300 W 82 V ¹⁾	93520 FHS 300W	820 В	30000 Вт	650 лм	152,5 мм	420 mm	450 mm

Описание продукта	Срок службы	Дополнительные данные	Возможности / мощности	Классификация	Environmental information according Art. 33 of EU Regulation (EC) 1907/2006 (REACH)
	Срок службы	Цоколь	Положение горения	ANSI код	Date of Declaration
93520 300 W 82 V ¹⁾	70 h	GX5.3	s90	FHS	29-02-2024

Описание продукта	Primary Article Identifier	Candidate List Substance 1	Declaration No. in SCIP database
93520 300 W 82 V ¹⁾	4050300350196	No declarable substances contained	No declarable substances contained

¹⁾ По запросу

Данные о продуктовой линейке

Рекомендации по применению

Для получения дополнительной информации и изображения продукции, пожалуйста, ознакомьтесь с инструкцией.

Примечание

В заказ могут быть внесены изменения без предварительного уведомления. Проверьте информацию на наличие ошибок. Убедитесь, что информация актуальна.