

PAR64 64737/4 VNSP

PAR64 | Галогенные лампы с параболическим отражателем PAR64 с штырьковым цоколем



Области применения

- Events
- Performances
- Stage productions

Преимущества продукта

- Простая замена лампы
- Flexible operating position

Характеристики продукта

- The parabolic glass reflector and the front lens are fused together
- High luminous intensity
- Available in different beam angles to ensure high flexibility



Техническое описание продукта

Technical data

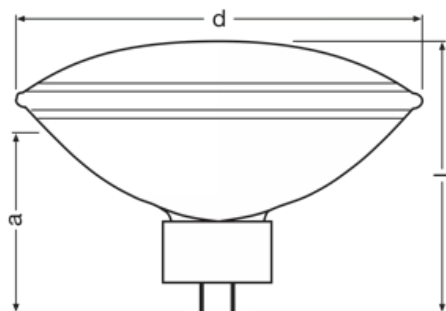
Электрические параметры

Номинальное напряжение	240 В
On-mode power [AGGR]	1035.00 Вт
Energy consumption in on-mode [AGGR]	1035.0 кВт·ч/1000 ч

Фотометрические данные

Цветовая температура	3200 К
Индекс цветопередачи Ra	100
Φuse value refers to luminous flux .. [AGGR]	90
Correlated color temperature CCT [AGGR]	3090 К
Peak luminous intensity [AGGR]	307500
Useful luminous flux (Φuse) [AGGR]	15800 лм
Chromaticity coordinate x [AGGR]	0.433
Chromaticity coordinate y [AGGR]	0.404

Размеры и вес



Длина центра нити накала	102,0 mm
Вес продукта	790.00 g
Длина	152.4 mm
Диаметр	204.0 mm

Срок службы

Срок службы	300 h
-------------	-------

Дополнительные данные

Цоколь	GX16d
Lighting technology used [AGGR]	HL

Техническое описание продукта

Возможности / мощности

Положение горения	hs30 ¹⁾
-------------------	--------------------

¹⁾ Наклон не перпендикулярен по отношению к светильнику

Сертификаты и Стандарты

Energy efficiency class [AGGR]	G
--------------------------------	---

Классификация

ANSI код	Other
----------	-------

Environmental information

Information according Art. 33 of EU Regulation (EC) 1907/2006 (REACH)	
Date of Declaration	22-05-2024
Primary Article Identifier	4062172359214
Candidate List Substance 1	No declarable substances contained
Declaration No. in SCIP database	No declarable substances contained

Техническое описание продукта

Советы по безопасности

Во избежание травм и порчи имущества галогенные лампы должны эксплуатироваться только в надлежащих светильниках, оборудованных защитными элементами (специальная панель и пр.), которые отсекают ультрафиолетовое излучение при работе прибора и предохраняют от разлетания осколков при разрыве лампы. Следует использовать только термостойкие соединения (патроны) для ламп. Не использовать вблизи людей и легковоспламеняющихся материалов, чувствительных к нагреванию или высыханию. Дополнительная информация предоставляется по запросу.

Данные для заказа

Product code	Описание продукта	Упаковка (цена/шт.)	Размеры (длина x ширина x высота)	Объем	Вес брутто
4062172359214	PAR64 64737/4 VNSP	Folding carton box 1	179 mm x 179 mm x 204 mm	6.54 дм ³	1069.00 g
4062172359221	PAR64 64737/4 VNSP	Shipping carton box 6	594 mm x 411 mm x 265 mm	64.70 дм ³	7454.00 g

The mentioned product code describes the smallest quantity unit which can be ordered. One shipping unit can contain one or more single products. When placing an order, for the quantity please enter single or multiples of a shipping unit.

Примечание

В заказ могут быть внесены изменения без предварительного уведомления. Проверьте информацию на наличие ошибок. Убедитесь, что информация актуальна.