

## PAR64

Галогенные лампы с параболическим отражателем PAR64 с штырьковым цоколем



### Области применения

- Events
- Performances
- Stage productions

### Преимущества продукта

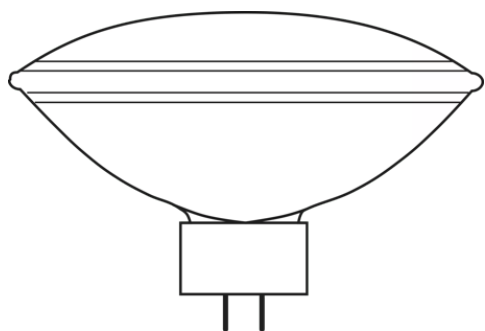
- Простая замена лампы
- Flexible operating position

### Характеристики продукта

- The parabolic glass reflector and the front lens are fused together
- High luminous intensity
- Available in different beam angles to ensure high flexibility



## Данные о продуктовой линейке



---

330867\_PAR 64 HALOGEN LAMPS

## Данные о продуктовой линейке

### Technical data

Описание продукта	Электрические параметры	Фотометрические данные	Размеры и вес		Срок службы	Дополнительные данные
	Номинальное напряжение	Цветовая температура	Длина центра нити накала	Диаметр	Срок службы	Цоколь
PAR64 64739/4 MFL <sup>1)</sup>	240 В	3200 К	102,0 mm	204.0 mm	300 h	GX16d
PAR64 64738/4 NSP <sup>2)</sup>	240 В	3200 К	102,0 mm	204.0 mm	300 h	GX16d
PAR64 64737/4 VNSP	240 В	3200 К	102,0 mm	204.0 mm	300 h	GX16d

Описание продукта	Возможности / мощности	Классификация	Environmental information Information according Art. 33 of EU Regulation (EC) 1907/2006 (REACH)	
	Положение горения	ANSI код	Date of Declaration	Primary Article Identifier
PAR64 64739/4 MFL <sup>1)</sup>	hs30 <sup>3)</sup>	Other	22-05-2024	4062172359252
PAR64 64738/4 NSP <sup>2)</sup>	hs30 <sup>3)</sup>	Other	22-05-2024	4062172359238
PAR64 64737/4 VNSP	hs30 <sup>3)</sup>	Other	22-05-2024	4062172359214

Описание продукта	Candidate List Substance 1	Declaration No. in SCIP database
PAR64 64739/4 MFL <sup>1)</sup>	No declarable substances contained	No declarable substances contained
PAR64 64738/4 NSP <sup>2)</sup>	No declarable substances contained	No declarable substances contained
PAR64 64737/4 VNSP	No declarable substances contained	No declarable substances contained

<sup>1)</sup> Угол излучения: MFL = средний угол излучения

<sup>2)</sup> Угол излучения: NSP = узкий угол излучения

<sup>3)</sup> Наклон не перпендикулярен по отношению к светильнику

## Данные о продуктовой линейке

---

### Советы по безопасности

Во избежание травм и порчи имущества галогенные лампы должны эксплуатироваться только в надлежащих светильниках, оборудованных защитными элементами (специальная панель и пр.), которые отсекают ультрафиолетовое излучение при работе прибора и предохраняют от разлетания осколков при разрыве лампы. Следует использовать только термостойкие соединения (патроны) для ламп. Не использовать вблизи людей и легковоспламеняющихся материалов, чувствительных к нагреванию или высыханию. Дополнительная информация предоставляется по запросу.

---

### Рекомендации по применению

Для получения дополнительной информации и изображения продукции, пожалуйста, ознакомьтесь с инструкцией.

---

### Примечание

В заказ могут быть внесены изменения без предварительного уведомления. Проверьте информацию на наличие ошибок. Убедитесь, что информация актуальна.