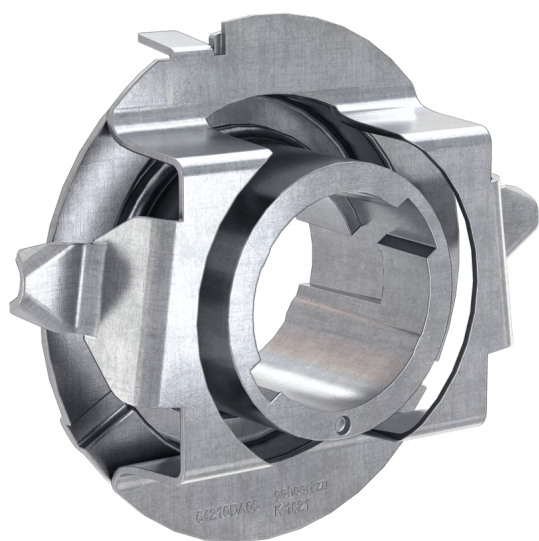


LEDiving ADAPTER (OFFROAD) 64210DA06-1

Аксессуары для светодиодных ламп



Светодиодные лампы? Легко!

The mounting brackets offer an easy installation and compatibility for a variety of cars. Guarantees a perfect fit due to optimal fastening of the H7 lamp.

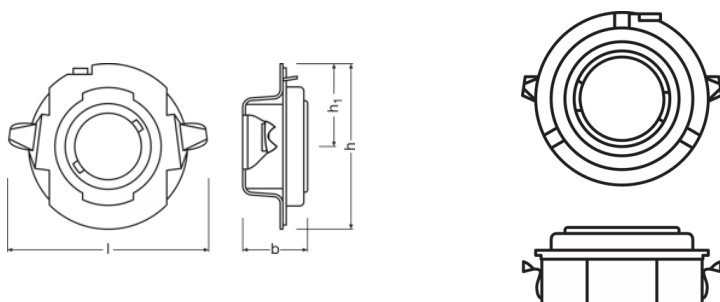
Техническое описание продукта

Technical data

Информация о продукте

Номер заказа	64210DA06-1
Применение (категория и специфика)	Аксессуары для светодиодных продуктов

Размеры и вес



Диаметр	33.9 mm
Вес продукта	3.00 g
Длина	0.0 mm

Срок службы

Гарантия	3 years
----------	---------

Возможности / мощности

Технология	LED accessories
------------	-----------------

Классификация

Номер заказа	64210DA06-1
--------------	-------------

Environmental information

Information according Art. 33 of EU Regulation (EC) 1907/2006 (REACH)	
Date of Declaration	08-03-2024
Primary Article Identifier	4062172201902
Candidate List Substance 1	Lead
CAS No. of substance 1	7439-92-1
Safe Use Instruction	The identification of the Candidate List substance is sufficient to allow safe use of the article.

Техническое описание продукта

Declaration No. in SCIP database

ec844785-45d7-4772-99fd-811db402986b

Данные для заказа

Product code	Описание продукта	Упаковка (цена/шт.)	Размеры (длина x ширина x высота)	Объем	Вес брутто
4062172201902	LEDiving Adapter 64210DA06-1	Folding carton box 2	100 mm x 80 mm x 60 mm	0.48 дм ³	290.00 g
4062172201919	LEDiving Adapter 64210DA06-1	Shipping carton box 20	415 mm x 109 mm x 134 mm	6.06 дм ³	290.00 g
4062172201926	LEDiving Adapter 64210DA06-1	Shipping carton box 120	435 mm x 348 mm x 300 mm	45.41 дм ³	3287.00 g

The mentioned product code describes the smallest quantity unit which can be ordered. One shipping unit can contain one or more single products. When placing an order, for the quantity please enter single or multiples of a shipping unit.

Загрузка данных

Файл



User instruction
LEDiving ADAPTER

Рекомендации по применению

Для получения дополнительной информации и изображения продукции, пожалуйста, ознакомьтесь с инструкцией.

Примечание

В заказ могут быть внесены изменения без предварительного уведомления. Проверьте информацию на наличие ошибок. Убедитесь, что информация актуальна.

OSRAM